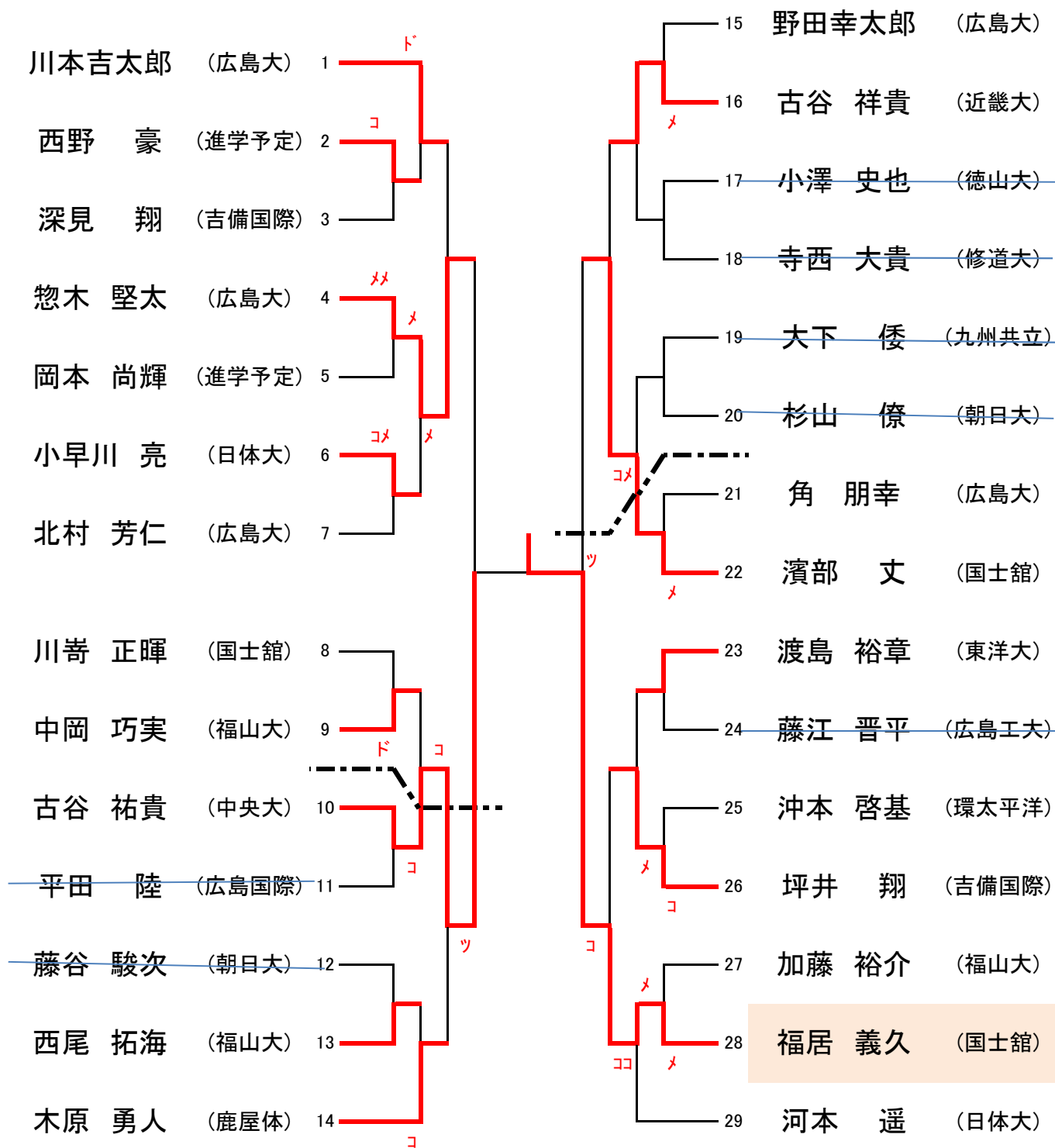


# 次 鋒 (大学生)

第3試合場 NO1~NO9

第4試合場 NO10~NO20

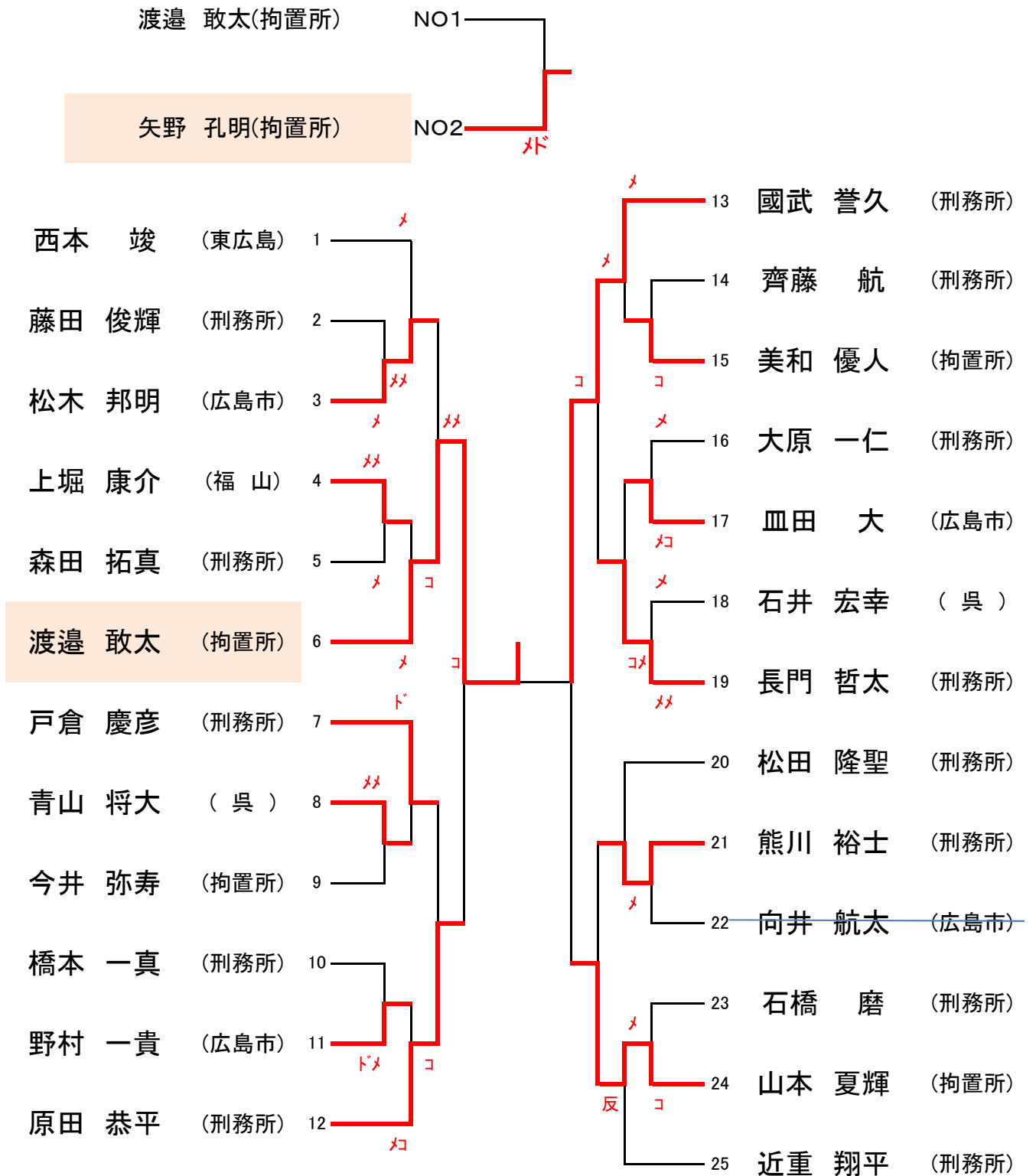
第5試合場 NO21~NO29



5 将 (18歳以上35歳未満、警察職員・教職員・高校、大学生を除く) 第4試合場

NO, 1

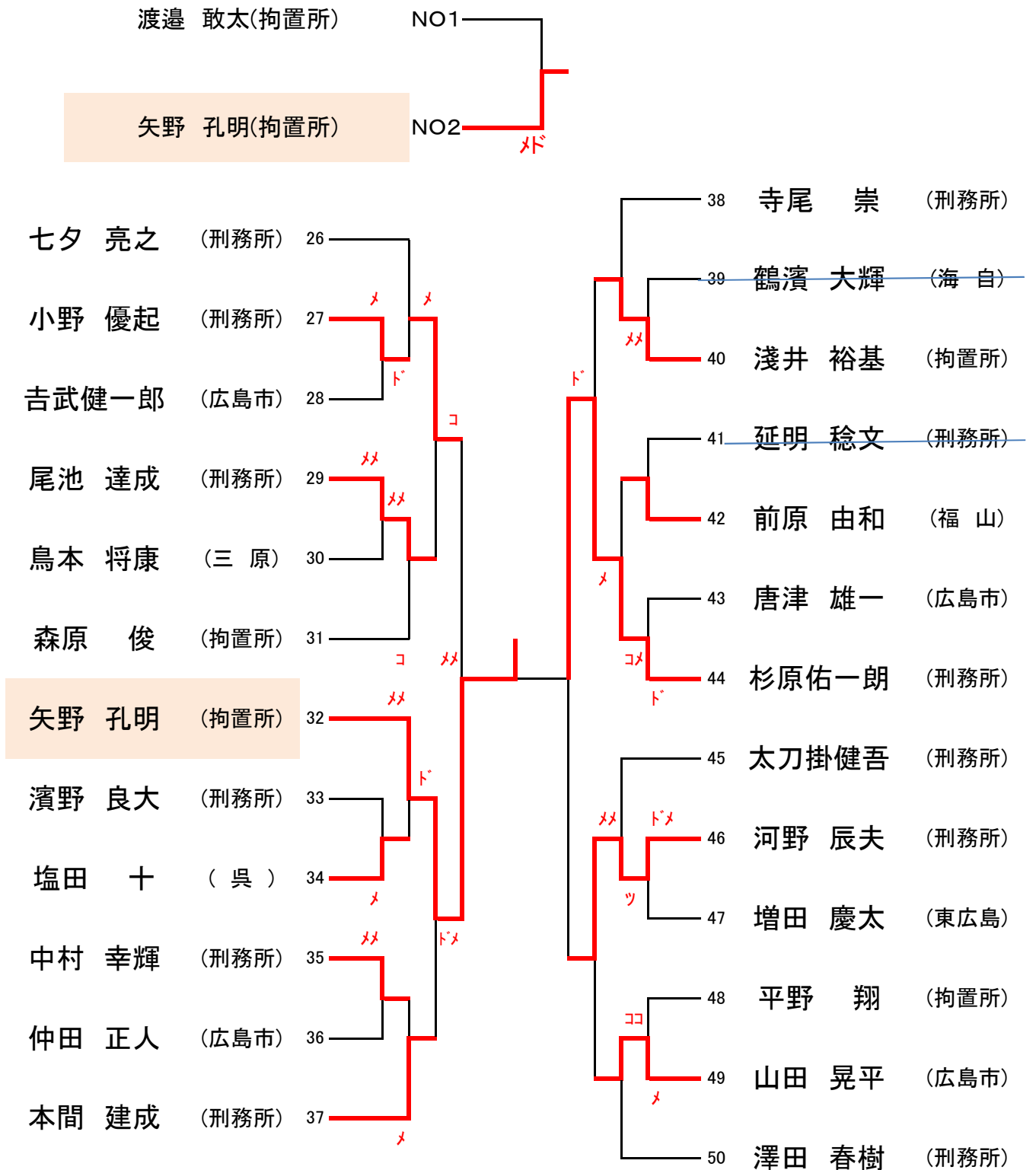
男子次鋒NO, 10~20終了後



5 将 (18歳以上35歳未満、警察職員・教職員・高校、大学生を除く) 第5試合場

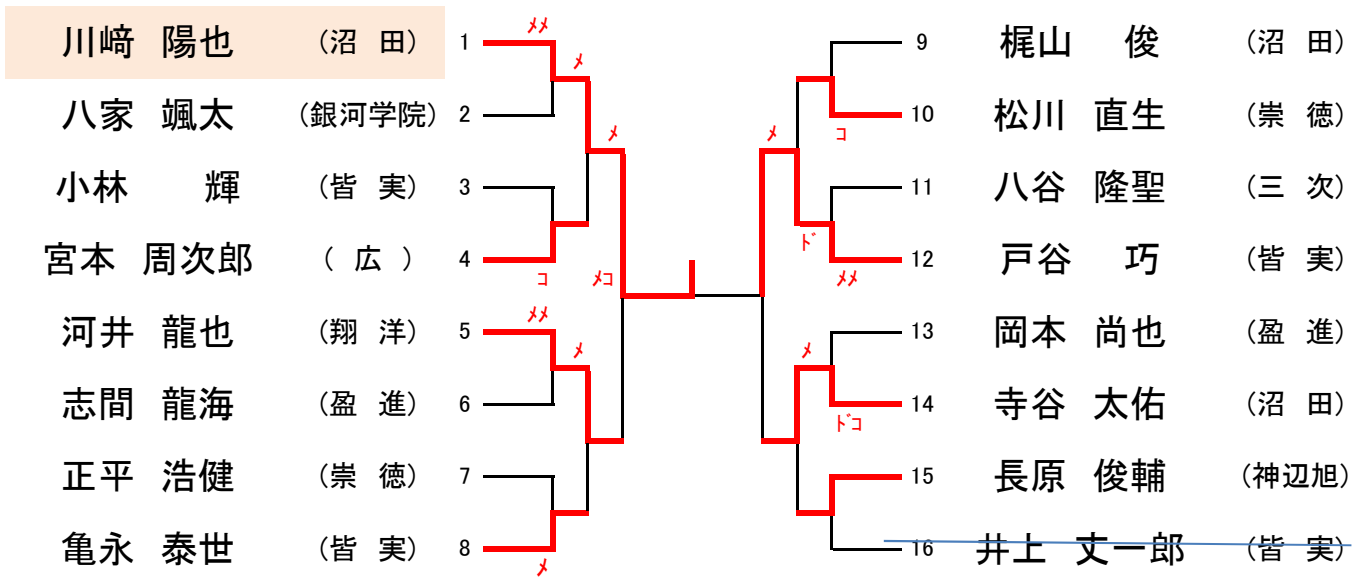
NO, 2

男子次鋒NO、21~29終了後



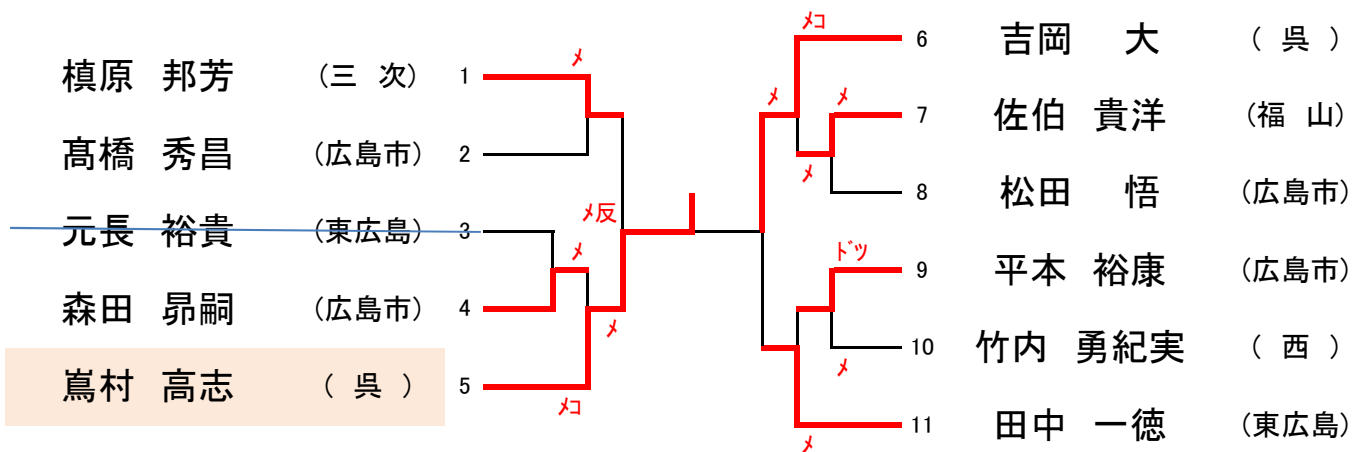
先鋒(高校生男子)

第2試合場(女子の部終了後)



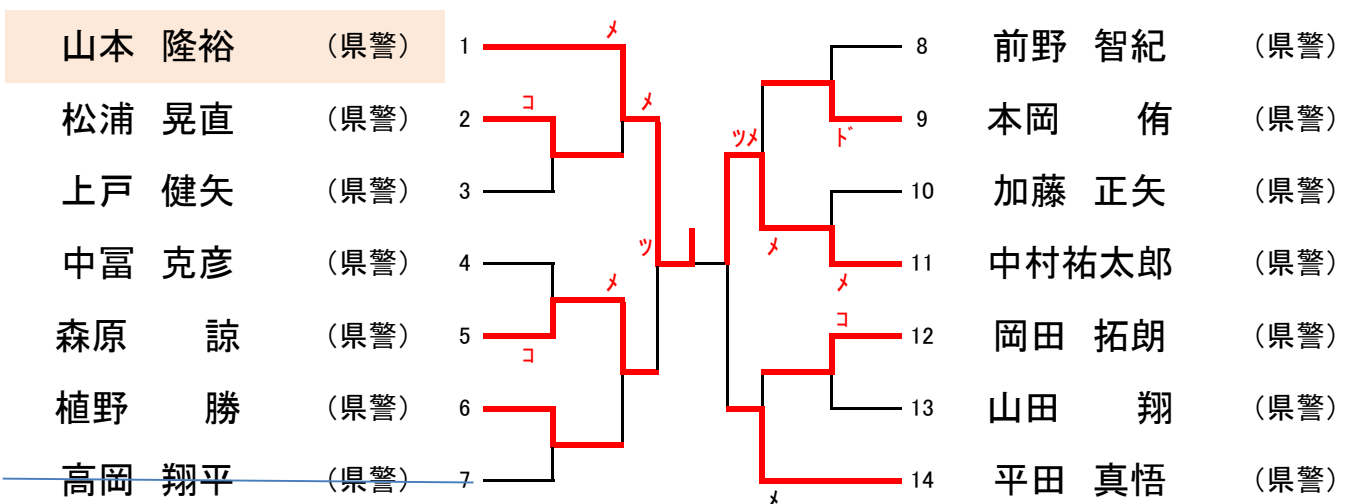
中 堅(教職員)

第3試合場 「次鋒NO1~NO9終了後」



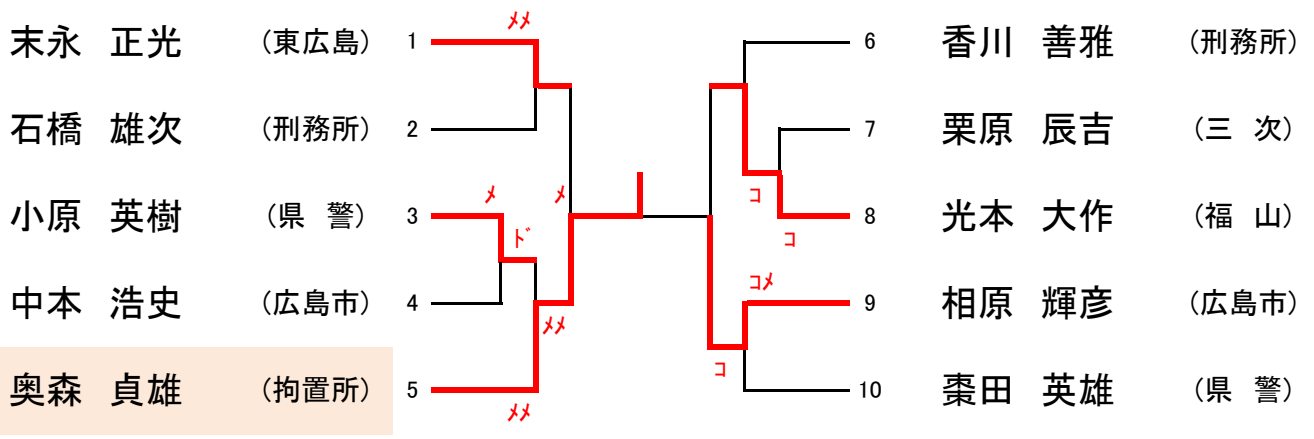
三 将 ( 警察職員、段位及び年齢に制限なし)

第3試合場 「中堅終了後」



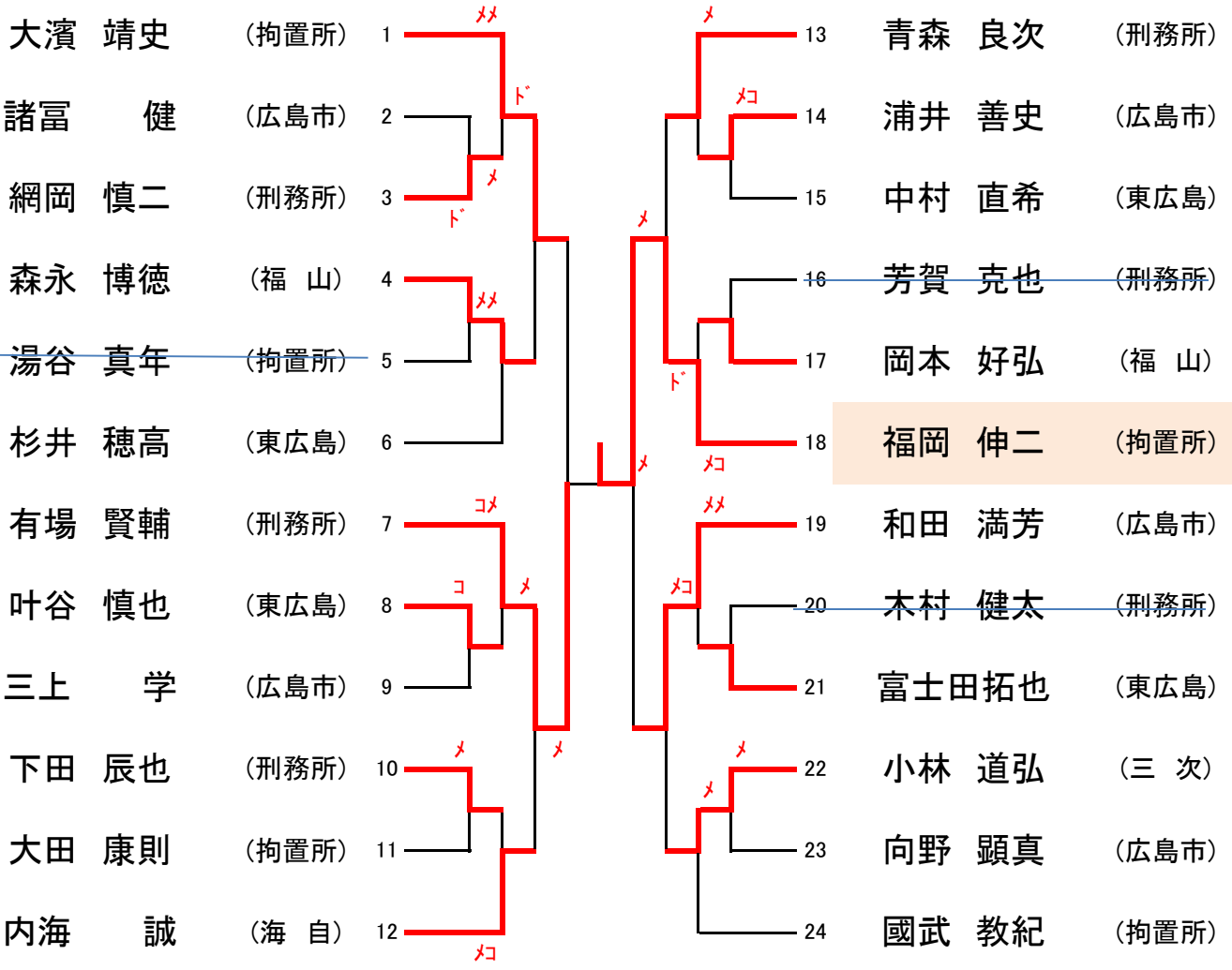
大 将(50歳以上、教士七段以上)

第1試合場



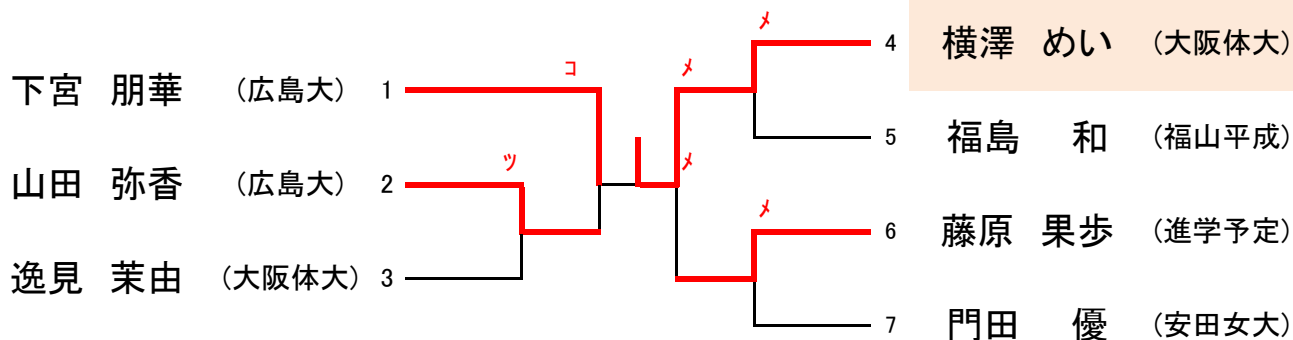
副 将 (35歳以上、警察職員・教職員を除く)

第1試合場「大将 終了後」

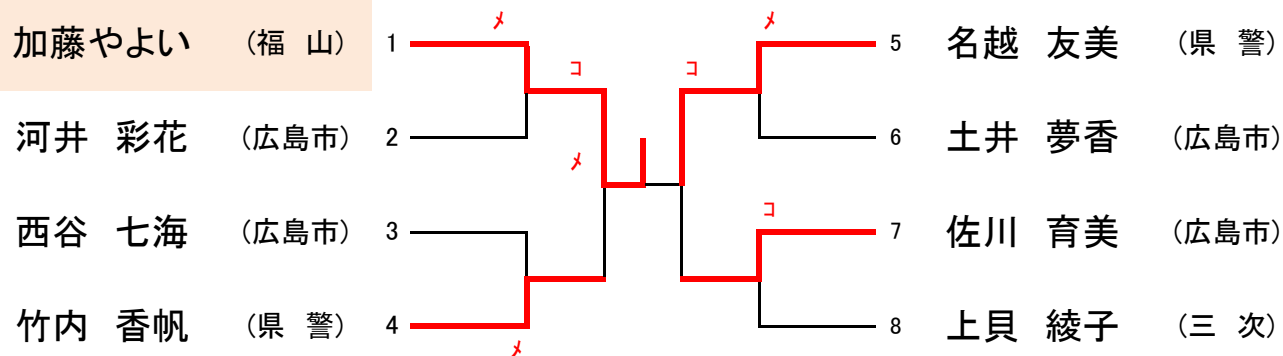


## 第2試合場

### 女子次鋒(大学生・高校3年生で大学進学予定者)



### 女子中堅 (高・大学生除く18歳以上35歳未満)



### 女子 副将(35歳～45歳未満)

大道 恵美 (申込者1名)

### 女子 大 将 (45歳以上)

氏名	1	2	3	4	勝数	取得本数	順位
1 松尾 佳子		✕			1	1	1
2 森田 聖子	△				0	0	2
3 和田亜希子							
4 山田 美紀							

- 1 中 ①
- 2 大 1 - 2
- 3 中 ②
- 4 大 3 - 4
- 5 中 ③
- 6 大 1 - 3
- 7 中 ④
- 8 大 2 - 4
- 9 中 ⑤
- 10 大 1 - 4
- 11 中 ⑥
- 12 大 2 - 3
- 13 中 ⑦

## 第66回全日本都道府県対抗剣道優勝大会県予選会試合成績表

区分	順位	氏名	年齢	称号段位	職業/学校名	備考
先鋒 (高校生)	1位	川崎 陽也	17	3	沼田高校	
	2位	戸谷 巧	17	3	広島皆実高校	
次鋒 (大学生)	1位	福居 義久	20	3	国士舘大学	
	2位	古谷 祐貴	19	3	中央大学	
五将 (18歳以上35歳未満、警察職員・教職員・ 高校生・大学生を除く)	1位	矢野 孔明	30	5	刑務官	
	2位	渡邊 敢太	27	5	刑務官	
中堅 (教職員男子)	1位	鳶村 高志	26	5	教職員	
	2位	吉岡 大	30	5	教職員	
三将 (警察職員)	1位	山本 隆裕	32	錬士・6	警察官	
	2位	中村 祐太郎	31	6	警察官	
副将 (35歳以上、警察職員・教職員を除く)	1位	福岡 伸二	39	錬士・7	刑務官	
	2位	有場 賢輔	37	錬士・6	刑務官	
大将 (50歳以上、教士七段以上)	1位	奥森 貞雄	51	教士・8	刑務官	
	2位	相原 輝彦	51	教士・7	会社員	

## 第10回全日本都道府県対抗女子剣道優勝大会県予選会試合成績表

区分	順位	氏名	年齢	称号段位	職業/学校名	備考
先鋒 (高校生)	1位					高体連にて選出
	2位					
次鋒 (大学生)	1位	横澤 めい	20	3	大阪体育大	
	2位	下宮 朋華	20	3	広島大	
中堅 (18歳～35歳未満)	1位	加藤 やよい	33	5	教職員	
	2位	名越 友美	23	4	警察官	
副将 (35歳～45歳未満)	1位	大道 恵美	35	5	会社員	
	2位					
大将 (45歳以上)	1位	松尾 佳子	45	錬士・6	会社員	
	2位	森田 聖子	47	錬士・6	団体職員	