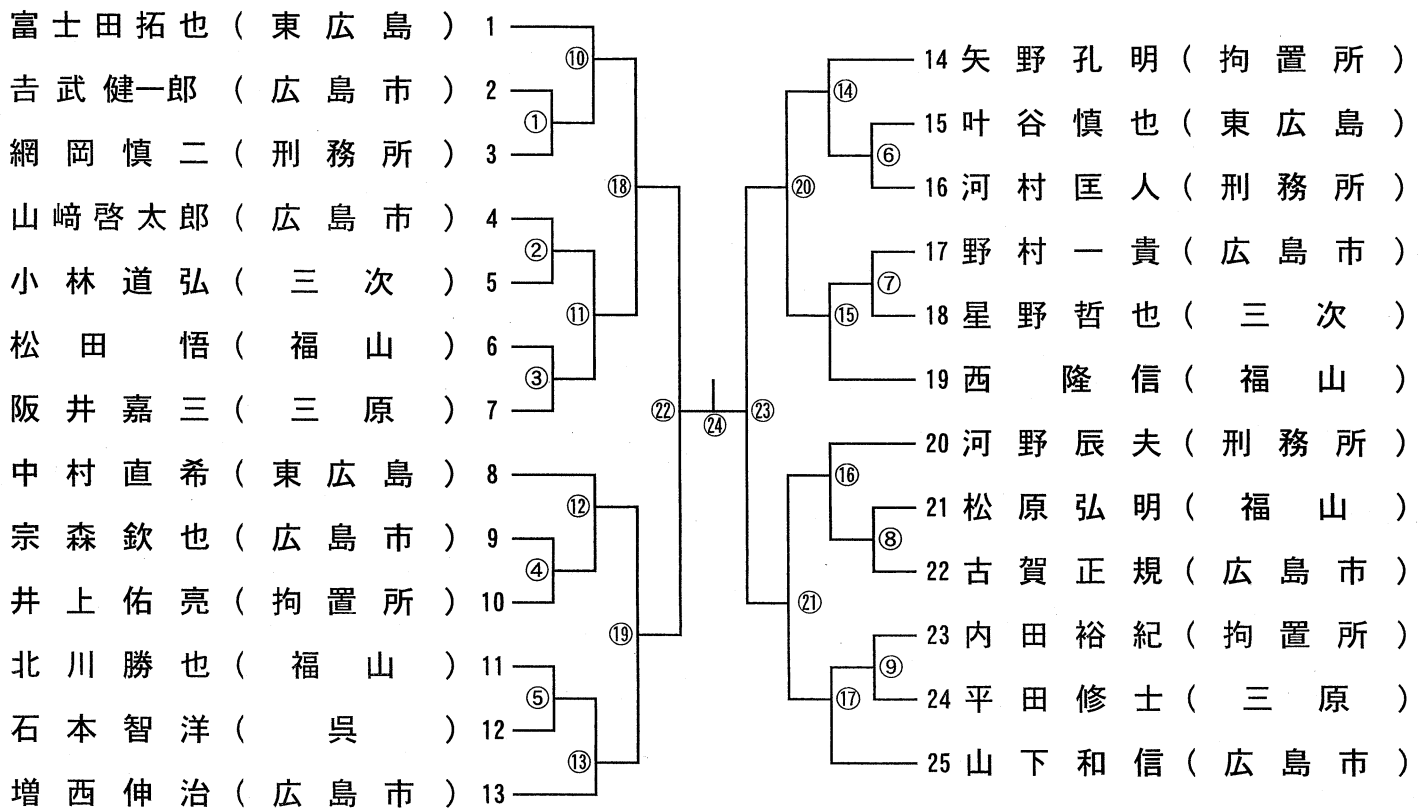


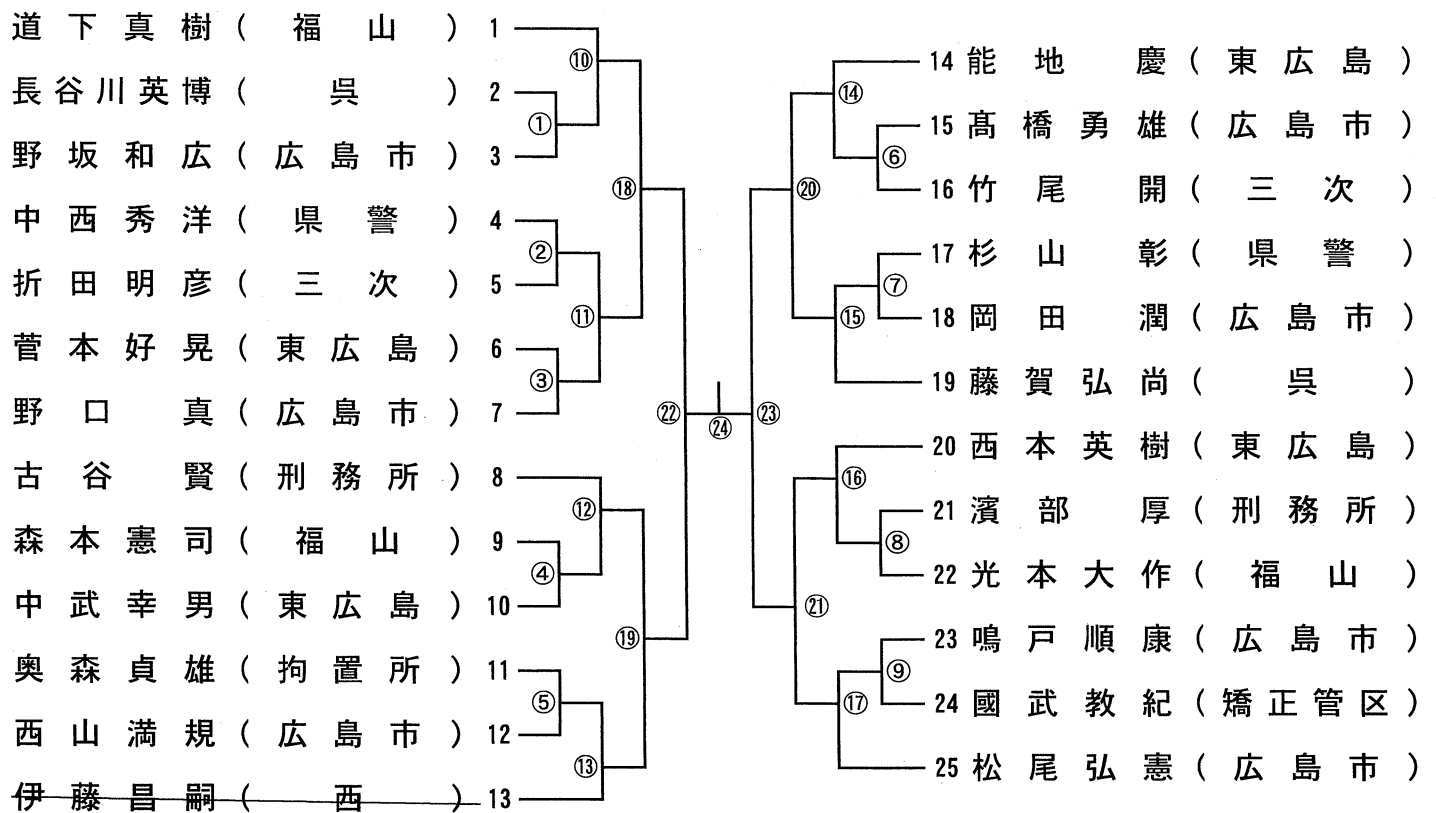
第1試合場-③

男子 副将 (35歳以上 警察官・教員を除く)



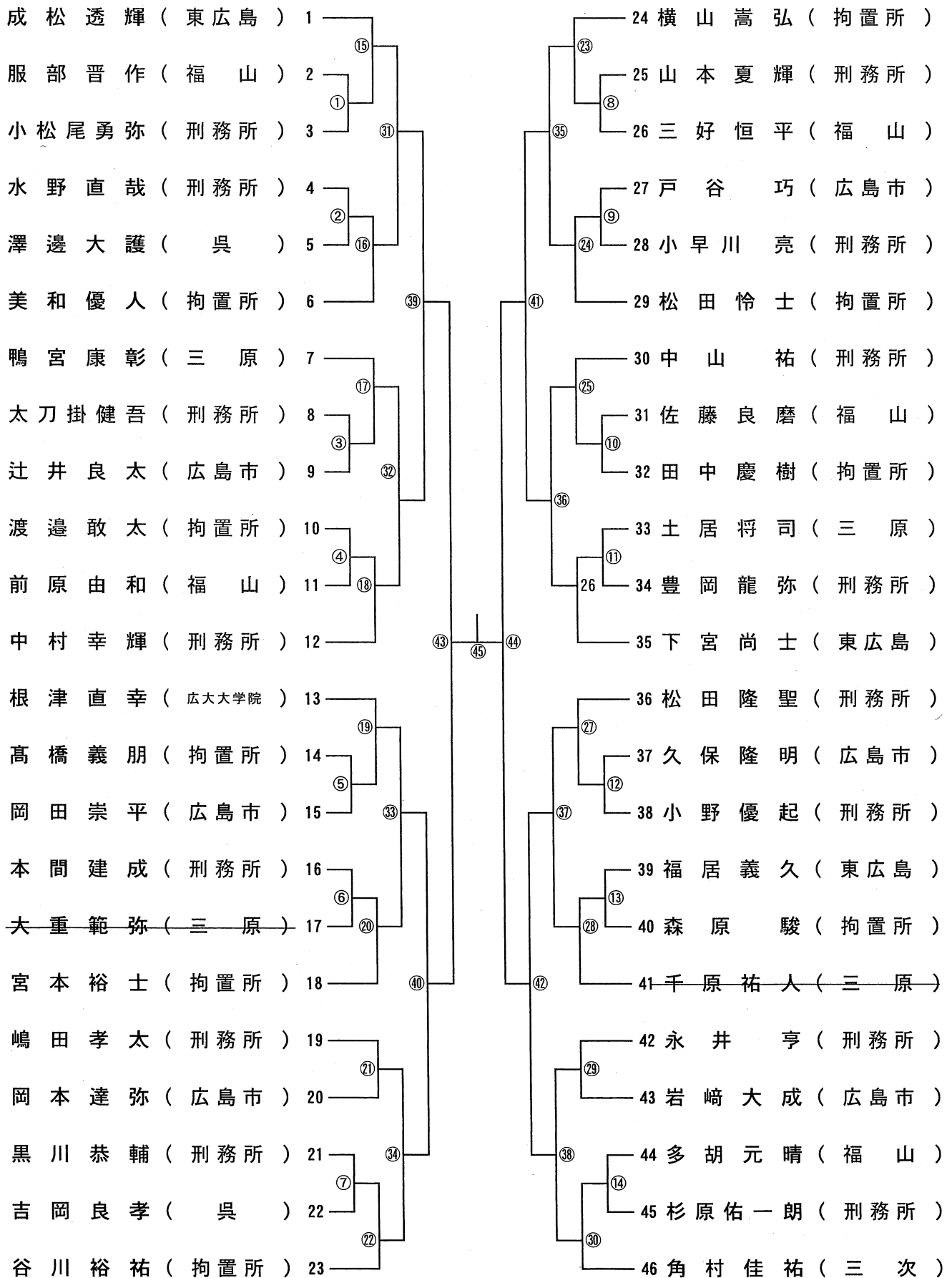
第2試合場-③

男子 大将 (50歳以上 教士七段以上)

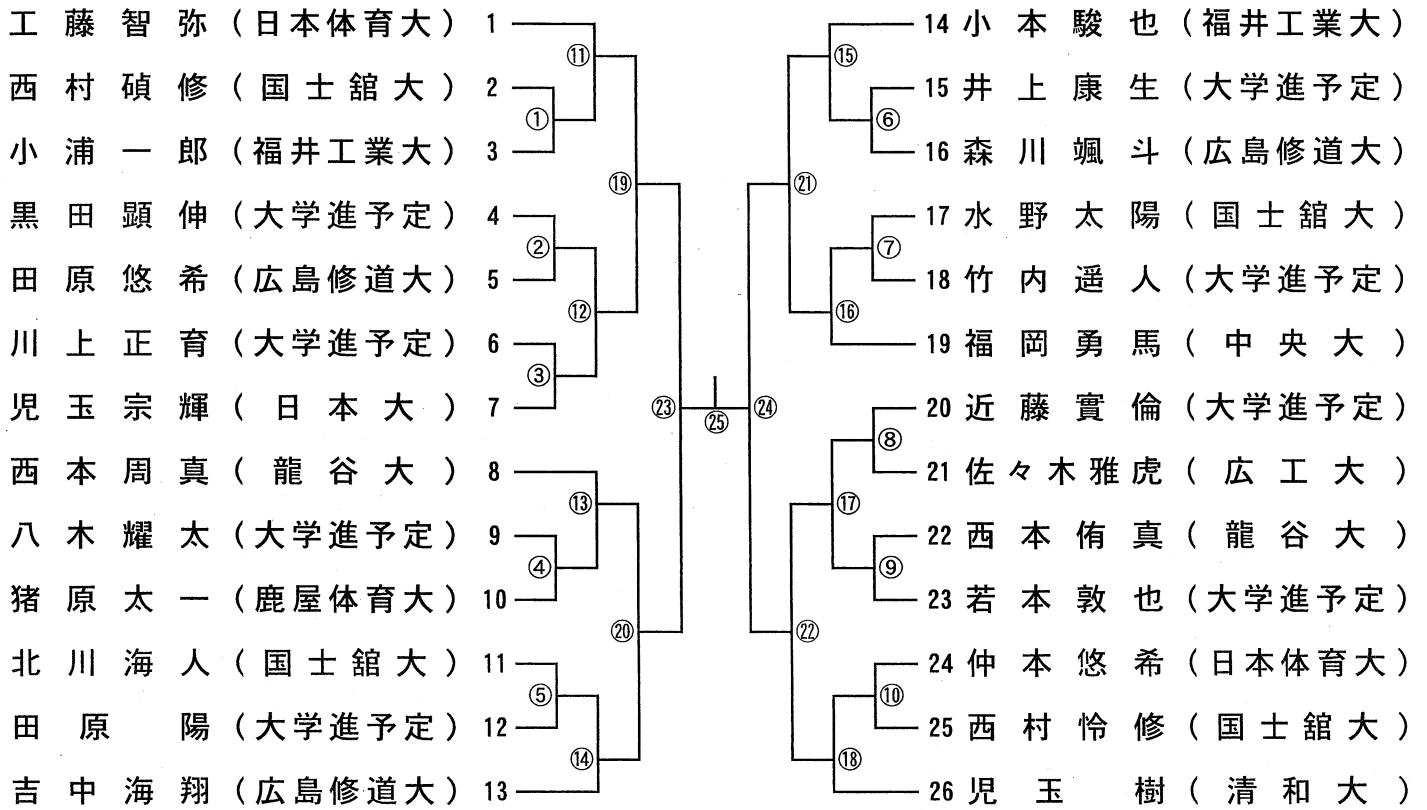


第4試合場-① 男子 五将

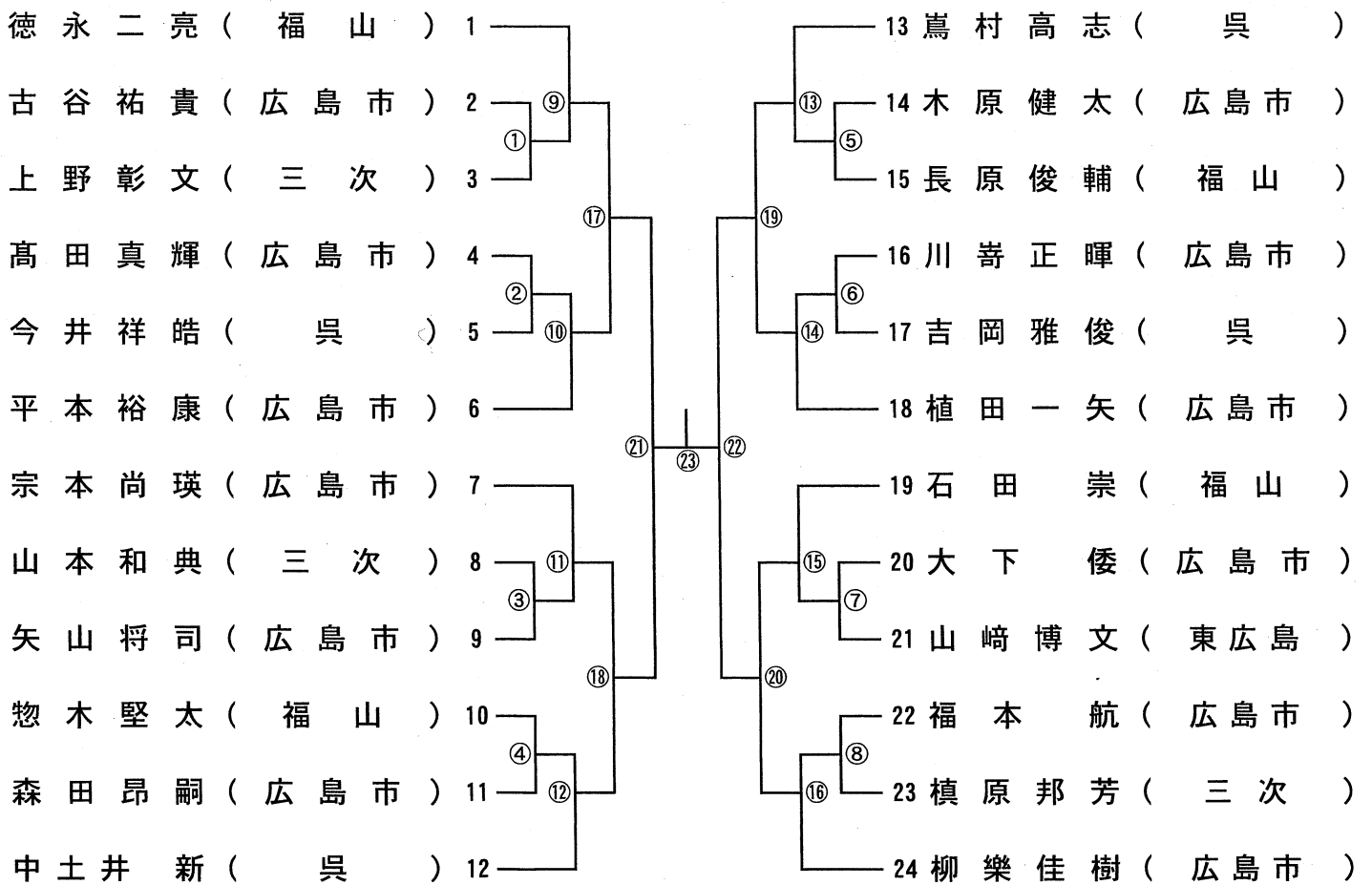
(18歳以上35歳未満 警察職員、教職員、高校生、大学生を除く)



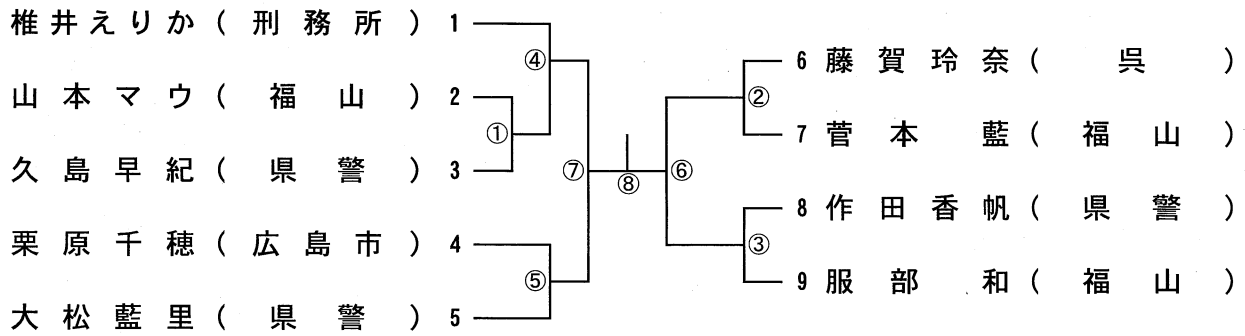
第3試合場-① 男子 次鋒 (大学生)



第3試合場-② 男子 中堅 (教員)



第2試合場-① 女子 五将 (18歳以上)



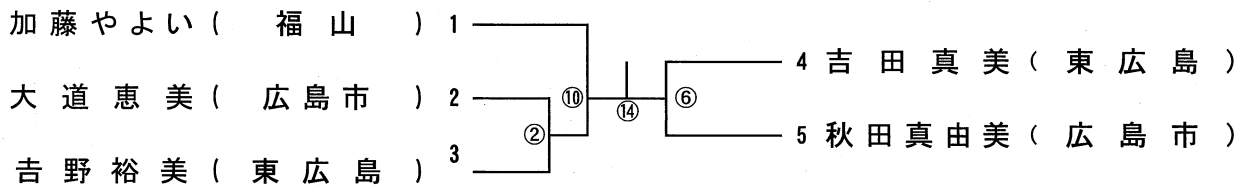
第2試合場-②-1 女子 中堅・三将 (30歳以上)

	1	2	3	4	5	勝数	本数	順位
1								
2								
3								
4								
5								

【当日抽選】

- ・加藤彩花 (広島市)
- ・佐川育美 (広島市)
- ・福本暁子 (広島市)
- ・栗田みゆき (県警)
- ・名越友美 (県警)

第2試合場-②-2 女子 副将 (40歳以上)



第2試合場-②-3 女子 大将 (50歳以上)

	(1)	(2)	(3)	(4)	勝数	本数	順位
(1)							
(2)							
(3)							
(4)							

【当日抽選】

- ・清水美紀 (広島市)
- ・辻坊雅美 (三次)
- ・山田美紀 (広島市)
- ・白石紀子 (広島市)

女子 (中堅・三将) ・ (副将) ・ (大将) 試合順

凡例 ①リーグ戦 ②トーナメント戦

① 1-2	②	③ (1)-(2)	④ 3-4	⑤ 1-5	⑥
⑦ (3)-(4)	⑧ 2-3	⑨ 4-5	⑩	⑪ (1)-(3)	⑫ 1-3
⑬ 2-5	⑭	⑮ (2)-(4)	⑯ 1-4	⑰ 3-5	⑱ (2)-(3)
⑲ 2-4	⑳ (1)-(4)				